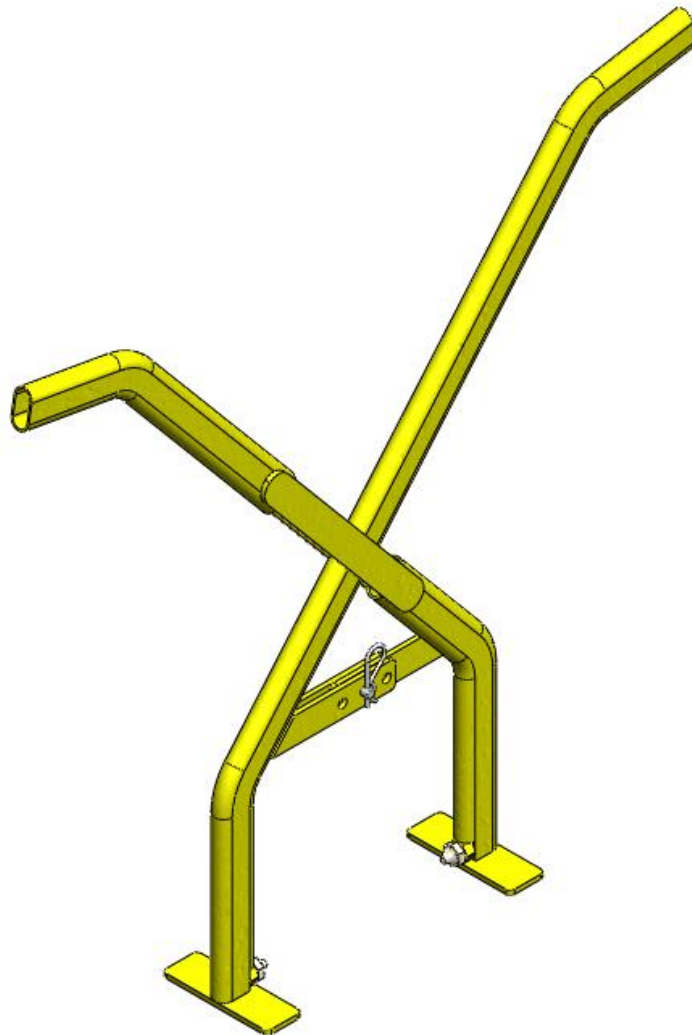


Gebruikers handleiding van ORIT KSH-W Bandentang



1. U kiest de gewenste afstand
2. De volgende groottes zijn te heffen: 150 – 300mm
3. Zorg dat de tang voor het heffen enige mm speelruimte heeft
4. Wanneer u tilt, heft de klem zelfstandig
5. De gripdiepte is 180 mm
6. Het gewicht bedraagt 3,6 KG
7. De maximale last bedraagt 30 KG
8. CE gekeurd

Conformiteitsverklaring ORIT Bandentang KSH-W

ORIT B.V. , Bruijellestraat 8 , 5048 AE Tilburg

Verklaart hiermede dat de:

ORIT bandentang type KSH-W

Voldoet aan de bepalingen van de Machinerichtlijn 2006/42/EG

Deze verklaring is geldig met inachtneming van deze handleiding

Tilburg, vrijdag 15 april 2011

ORIT B.V.

Drs. F.A.M. Reijnen
Directeur